

VSTUPNÍ ALARM S dálkovým ovládáním (model 351)

Tento produkt byl navržen, aby poskytoval dodatečnou ochranu, pohodlí a snadné použití. Jednotku alarmu je možné zapnout/vypnout pomocí dálkového ovladače.

Instalace

A) Dálkový ovladač na infračervený paprsek

- Nejprve otevřete zadní část jednotky a vložte 3 x 1,5V „G13,LR44“ knoflíkové baterie. Zachovejte symboly polarit (+,-), vyznačené zevnitř v oddělení pro baterie.

Poznámka: 3x 1,5V baterie „G13,LR44“ součástí balení.

B) Jednotka alarmu

- Otevřete kryt baterie umístěný na přední straně jednotky.
- Vložte 3 AAA/LR03 alkalické baterie do oddělení pro baterie, opět sledujte značení polarit (+,-) vyznačené vevnitř oddělení baterie.
- Umístěte kryt čelně na jednotku.
- Životnost baterií je cca 3 měsíce (typ alkalických baterií)

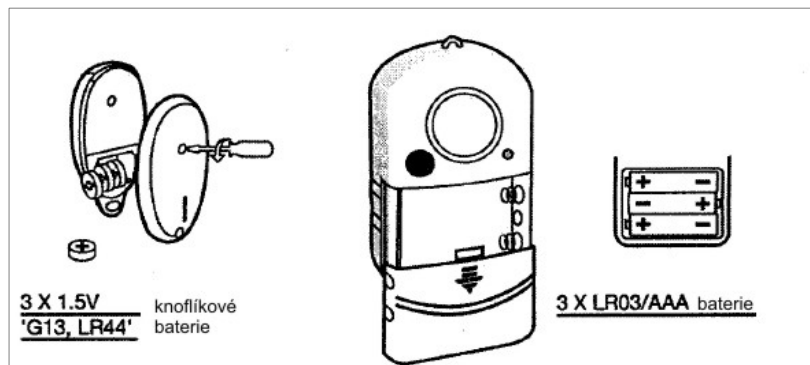
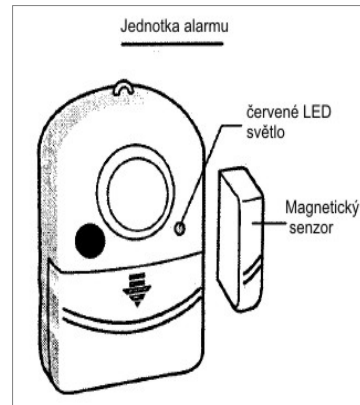
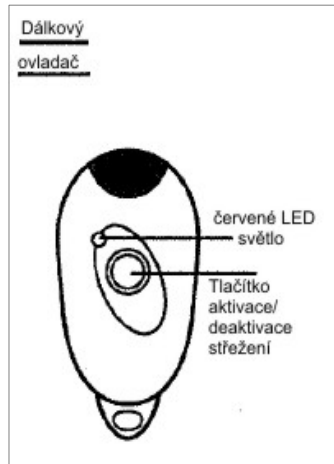
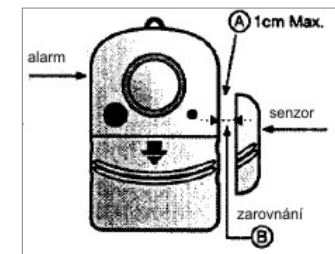
Poznámka: Vstupní alarm se připevňuje na okno/dveře oboustrannou páskou.

Snadná instalace

1. Umístěte jednotku senzoru (menší jednotku) na rám okna/dveří.
2. Umístěte jednotku alarmu (větší jednotku) na okno/dveře.

Poznámka: Tento produkt je zajištěn 2 kusy oboustranné pásky. Ty se použijí jako „vodítka“ ke správnému zarovnání.

- A. Alarm a senzor by neměly být od sebe dále než na vzdálenost 1 cm.
- B. Čelní plochu alarmu a senzoru je nutné přesně zarovnat max. 0,1cm od sebe.
- C. Zařízení bude správně fungovat pouze při správné poloze senzoru vůči alarmu.



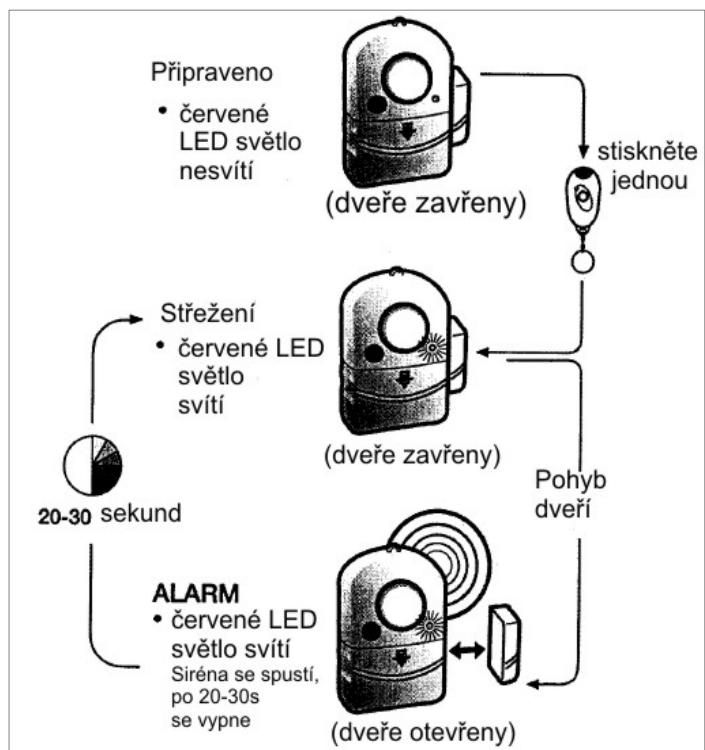
Provoz baterií

Pokud zvuk alarmu zeslábně nebo se stane zkresleným a LED indikátor na dálkovém ovladači nesvítlí nebo je nejasný při stisknutí tlačítka, nahradte baterie příslušnými novými.

Důležité

Jednotka není vodotěsná.
Nevystavujte dešti nebo neponořujte do vody.

Při umístění předmětu zohledněte možnost rušení rádiové frekvence, produkt nemusí fungovat správně a bude zapotřebí jej resetovat.



K zastavení sirény stiskněte znovu tlačítko na dálkovém ovladači. Poté se jednotka vrátí zpět do režimu „Připraveno“.

Provoz

Vstupní alarm je připraven k použití kdykoli tehdy, když je vložena nová baterie. Jednotka alarmu je řízena dálkovým ovladačem.

Dálkový ovladač funguje do vzdálenosti 6m, při úhlu do 30°. Bílé tlačítko střežení – zapnuto/vypnuto („Arm/disalarm“) dokáže jednotku přepnout do různých režimů.

Režim „Připraveno“

Když je vložena nová (nabitá) baterie, jednotka je už v režimu „Připraveno“. Na jednotce není žádná indikace.

V tomto režimu je jednotka alarmu připravena k použití. Režim jednotky je možné změnit pomocí dálkového ovladače.

Režim „Střežení“ (Arm)

Když je jednotka v režimu „Připraveno“, stisknutím tlačítka na dálkovém ovladači změňte režim jednotky na režim „Střežení“. Ozve se jedno pípnutí a okamžitě se rozsvítí červené LED světlo.

Během režimu alarmu je možné stisknutím tlačítka na dálkovém ovladači uvést jednotku zpět do režimu „Připraveno“.

Režim „Alarm“

Pokud jednotka alarmu zaznamená pohyb u okna/dveří a tlačítko „DISARM“ (konec alarmu) není stisknuto, jednotka přejde do režimu alarmu. Ozve se siréna. Červené LED světlo zůstává rozsvícené. Siréna se automaticky vypne po 20-30 sekundách.

K zastavení sirény stiskněte znovu tlačítko na dálkovém ovladači. Pak se jednotka vrátí zpět do režimu „Připraveno“.