

## T530,A - Infra závora s dosahem 15m KR23, KR22

Vážení zákazníci,

děkujeme Vám za Vaši důvěru a za nákup tohoto produktu. Tento návod k obsluze je součástí výrobku. Obsahuje důležité pokyny k uvedení výrobku do provozu a k jeho obsluze. Jestliže výrobek předáte jiným osobám, dbejte na to, abyste jim odevzdali i tento návod. Ponechtejte si tento návod, abyste si jej mohli znovu kdykoliv přečíst!

### Popis:

Infrazávora je určena pro garážová vrata, vjezdové brány, zabezpečovací a signalizační techniku, kde řídí spolehlivý a bezpečný provoz. Skládá se z infračerveného vysílače a přijímače s optikou, která zabezpečuje dosah do 15 m.

Je klasifikována jako bezpečnostní zařízení a je v souladu s UNI 8612. Paprsek je pulsně modulován a filtrován proti okolnímu rušení.

Vysílač a přijímač se umísťují do prostoru, kde hrozí nebezpečí ohrožení osob, zvířat nebo věcí provozem zařízení, nebo kde je třeba signalizovat změnu nebo narušení daného prostoru.

### Technické parametry:

Napájení: 12–24V AC/DC

Proud: TX 30 mA RX 15 mA

Frakvence paprsku, vlnová délka: 1,92 kHz 940nm

Doba zjištění překážky: 13 milisekund

Provozní teplota: -20/+40°C

Vy' stupní relé max.: 1 A/ 30 V DC

C – NC rozpínací

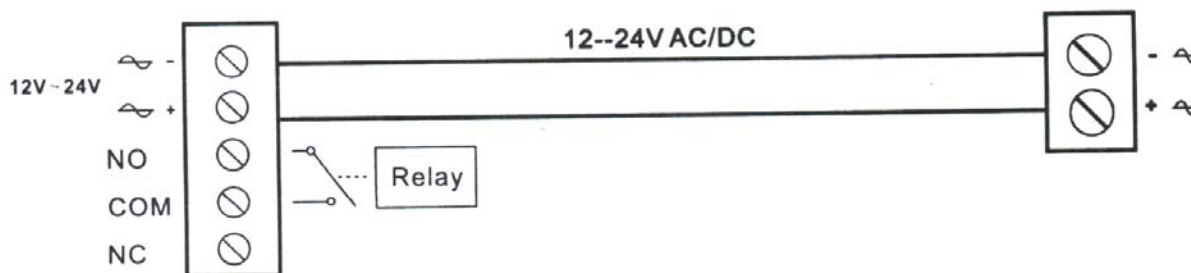
Instalace: kolmo souose, svorky dolů

Rozměry: 49,2× 76×21,6 mm

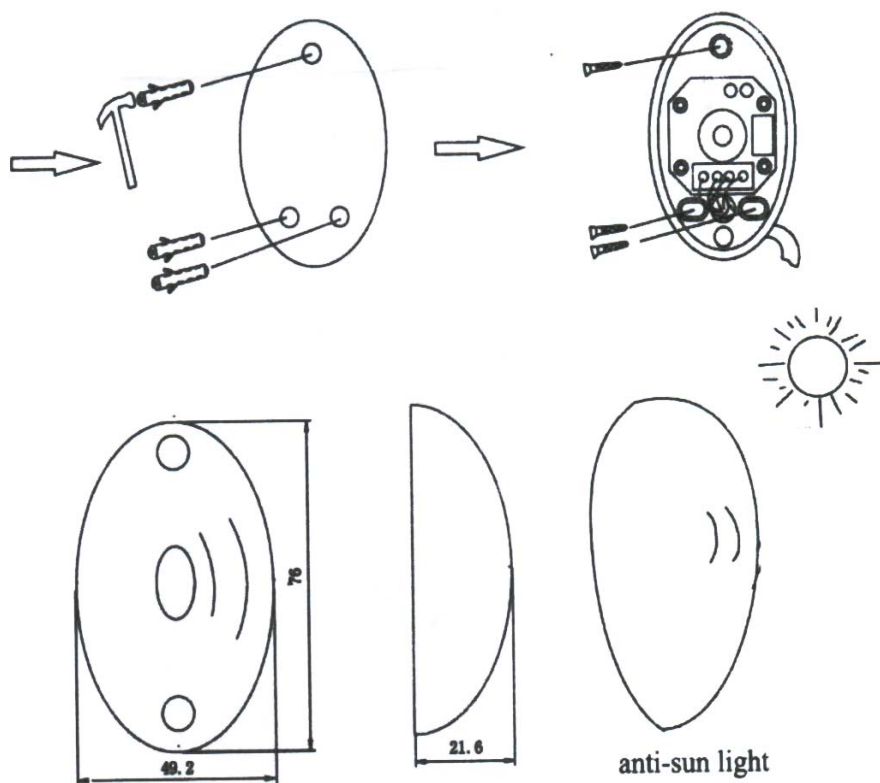
### Bezpečnost:

- Z bezpečnostních a schvalovacích důvodů (CE) není povoleno svévolné přestavování a/nebo pozměňování produktů.
- Přístroj nesmí být vystaven žádným extrémním teplotám (< -10°C / > +50°C), silným vibracím nebo silnému mechanickému zatížení.
- Tento produkt není žádnou hračkou a nenáleží do dětských rukou. Děti by mohly spolknout díly přístroje nebo se zranit

### Použití:



- Odstraňte všechny překážky mezi vysílačem a přijímačem (rostliny, myčky a jiné předměty)!
  - Vysílač a přijímač instalujte na pevný povrch, kde nehrozí vibrace.
  - Před instalací dejte pozor, aby, otvory pro vedení kabelu byly ve spodní části schránky přístroje!
  - Neumísťujte přístroj takovým způsobem, aby paprsek zasahoval odrážející se povrchy a předměty.
1. Odstraňte ze základní desky přední kryt vysílače a přijímače.
  2. Proveďte připojovací kabely přes otvory kabelů k připojovacím svorkám na základní desce.
  3. Připojte připojovací kabely do příslušných svorek.
  5. Přišroubujte přijímač k pevnému povrchu, který není vystavován vibracím, a připojte zdroj proudu.
  6. Připojte zdroj proudu k vysílači. Vysílač nastavte tak, aby byl ve viditelném kontaktu s přijímačem. Přímý kontakt bude signalizován tím, že se vypne červená dioda alarmu na přijímači. Označte si příslušné místa a namontujte pevně vysílač na označené místo.
  7. Přišroubujte přední kryt vysílače a přijímače na základní desky.
  8. Přejděte se před zařízením a zkontrolujte tak funkčnost světelného paprsku. V případě potřeby (pokud není řádně upevněn) vysílač upravte.
- Nejlépe nastavte výšku velkou 20 cm, nastavená vzdálenost nemůže být menší než 2 metry



#### Údržba a čištění

Produkt nevyžaduje žádnou údržbu. K čištění pouzdra použijte pouze měkký, mírně vodou navlhčený hadřík. Nepoužívejte žádné prostředky na drhnutí nebo chemická rozpouštědla (ředidla barev a laků), neboť by tyto prostředky mohly poškodit pouzdro produktu.

#### Recyklace:

Elektronické a elektrické produkty nesmějí být vhažovány do domovních odpadů. Likviduje odpad na konci doby životnosti výrobku přiměřeně podle platných zákonných ustanovení. Šetřete životní prostředí a přispějte k jeho ochraně!

#### Záruka:

Na tento produkt poskytujeme záruku 24 měsíců. Záruka se nevztahuje na škody, které vyplývají z neodborného zacházení, nehody, opotřebení, nedodržení návodu k obsluze nebo změn na výrobku, provedených třetí osobou.